

Hudobný RGB IC ovládač BLUETOOTH

Užívateľský manuál, model SP107E

Vlastnosti

Jednoduché ovládanie mobilnou aplikáciou cez bluetooth. Ovládač podporuje takmer každý druh RGB IC. Možnosť nastavenia segmentov a jednotlivých pixelov, celkovo až 960. 18 druhov hudobných efektov, 30 druhov matrix hudobných efektov a 180 druhov nehudobných efektov. Široký rozsah napájacieho napätia 5V - 24V DC.

Ovládanie

Pre ovládanie stiahnite a nainštalujte mobilnú aplikáciu ktorá je k dispozícii pre Android od verzie 4.4. alebo IOS od verzie 10. V obchode s aplikáciami nájdite aplikáciu "LED Chord" alebo naskenujte QR kód.



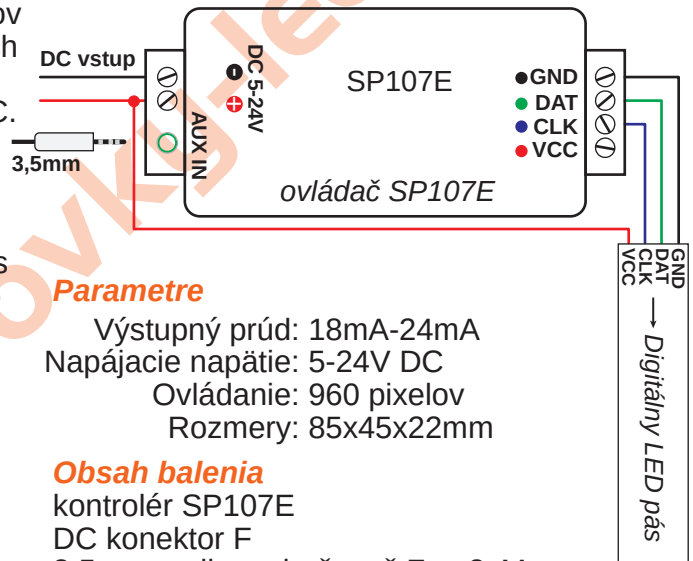
Nastavenie aplikácie

1. Zapnite Bluetooth a otvorte mobilnú aplikáciu
2. Zo zoznamu vyberte "SP107E", následne zvolte radenie RGB, počet ovládaných pixelov a typ IC, stlačte (ENTER)

Audio vstup

Ovládanie hudobných svetelných efektov je možné vstavaným mikrofónom v samotnom ovládači alebo pripojením externého zdroja cez štandardný 3,5mm audio konektor.

Zapojenie



Parametre

Výstupný prúd: 18mA-24mA
Napájacie napätie: 5-24V DC
Ovládanie: 960 pixelov
Rozmery: 85x45x22mm

Obsah balenia

kontrolér SP107E
DC konektor F
3,5mm audio rozbočovač F → 2xM



Dovoz a distribúcia:
Alva Tech s.r.o., Masarykova 2, Košice
Vyrobené v Číne